

Безопасность при распылении химикатов

1. При использовании химикатов строго соблюдайте указания по применению, изложенные на этикетках производителями данных препаратов.
2. Работайте в защитной одежде, маске, очках, перчатках.
3. Не принимайте пищу во время работы.
4. Не вдыхайте распыляемую жидкость.
5. Работайте в хорошо проветриваемом месте.
6. Не распыляйте химикат в непосредственной близости от пищевых продуктов и мест их приготовления. Позаботьтесь о защите людей, домашних животных, птиц, рыб от воздействия распыляемых химикатов.
7. Избегайте попадания химического раствора на кожу и в глаза. Если раствор попал в глаза, немедленно промойте их большим количеством воды и обратитесь в медицинское учреждение за помощью.
8. После работы тщательно вымойте руки и одежду от химикатов, прополощите рот и нос.

Транспортирование

Допускается транспортировать опрыскиватель любыми способами, обеспечивающими предохранение опрыскивателя и его упаковки от повреждения.

Гарантии изготовителя

Гарантийный срок эксплуатации 12 месяцев со дня продажи через розничную торговлю. Срок службы изделия 3 года.

Гарантийное обслуживание выполняется изготовителем при предъявлении руководства по эксплуатации, заполненной торгующей организацией.

Опрыскиватель не подлежит обязательной сертификации.

ВНИМАНИЕ: Изготовитель не несет ответственности и не принимает претензий при несоблюдении условий транспортирования, эксплуатации и хранения, указанных в данном руководстве.

Изготовитель оставляет за собой право вносить изменения в конструкцию опрыскивателя, не ухудшающие его эксплуатационные характеристики, без предварительного уведомления и корректировки данного руководства.

Изготовитель: ООО фирма «Цикл»

601900, Владимирская обл.,

г. Ковров, ул. Комсомольская, д. 116Б

Тел.: (4922) 77-99-14

E-mail: cicle@cicle.ru

www.cicle.ru

Торгующая организация:

Дата продажи: " _____ "

М.П.

М.П.

Опрыскиватель пневматический ручного типа ЖУК ЭКСПЕРТ 1.5 л

Руководство по эксплуатации

Опрыскиватель применяется для подкормки, полива и химической защиты от вредителей и болезней огородных, садовых и комнатных растений, а также для уничтожения сорняков. Возможно использование опрыскивателя для обработки поверхностей с использованием моющих средств, чистки стен, стекол и других работ.

Принцип работы пневматического опрыскивателя основан на вытеснении рабочей жидкости из бачка давлением сжатого воздуха, создаваемого насосом.

Технические характеристики опрыскивателя

| Параметр | Значение |
|--|----------------------|
| Общий объем бачка, л | 1,5л±0,1 |
| Объем заливаемой жидкости, л | Не более 1,3 |
| Диапазон регулировки угла факела распыла, град. | 0...90 |
| Рабочее давление МПа (атм.) | 0,17±0,003 (1,7±0,3) |
| Давление срабатывания предохранит. Клапана, МПа (атм.) | Не более 0,25 (2,5) |
| Габаритные размеры, мм | 244x120x315 |
| Масса (сухая), кг | 0,35±±3 |

Подготовка и порядок работы

Отверните узел распыления и залейте раствор в емкость до желаемого уровня. Не превышайте объем заливаемой жидкости, который указан в разделе "Технические характеристики опрыскивателя". Заверните узел распыления до упора, затяните, обеспечив герметичное закрытие.

За ручку насоса (14, см. рис.1) накачайте необходимое для работы давление. Проверьте, достаточное ли давление достигнуто, путем нажатия клавиши (13): факел распыления раствора должен хорошо просматриваться. Излишнее давление создавать нет необходимости. В начале работы настройте рассеивающую гайку (20). Вращая ее вокруг своей оси, выберите тип факела: от мелкодисперсного тумана до направленной струи.

При завершении работы выпустите остаточное давление из бачка. Для этого потяните за шток предохранителя (2) вверх и удерживайте его до полного сброса давления.

Условия эксплуатации и хранения

1. Не прикладывайте значительных усилий к ручке насоса, не используйте опрыскиватель в качестве подставки для тяжелых предметов, не вставляйте на него - вы можете повредить детали опрыскивателя.
2. Температура хранения опрыскивателя: -30...+40°С. Температура эксплуатации: +5...+40°С.

Внимание: При отрицательной температуре окружающей среды некоторые детали опрыскивателя становятся хрупкими!

3. В целях увеличения срока исправной работы опрыскивателя **ЗАПРЕЩАЕТСЯ:**

- хранить **заполненный** жидкостью или **непродушенный** опрыскиватель при температуре **ниже 0°С;**
- хранить опрыскиватель под воздействием **прямых солнечных лучей** и на расстоянии **менее 1 м** от нагревательных приборов;
- **допускать падение опрыскивателя** или **механически воздействовать** на него;
- **оставлять химикат внутри** опрыскивателя надолго, а особенно **допускать его высыхание.**

ВНИМАНИЕ: категорически запрещается разбирать опрыскиватель, находящийся под давлением!

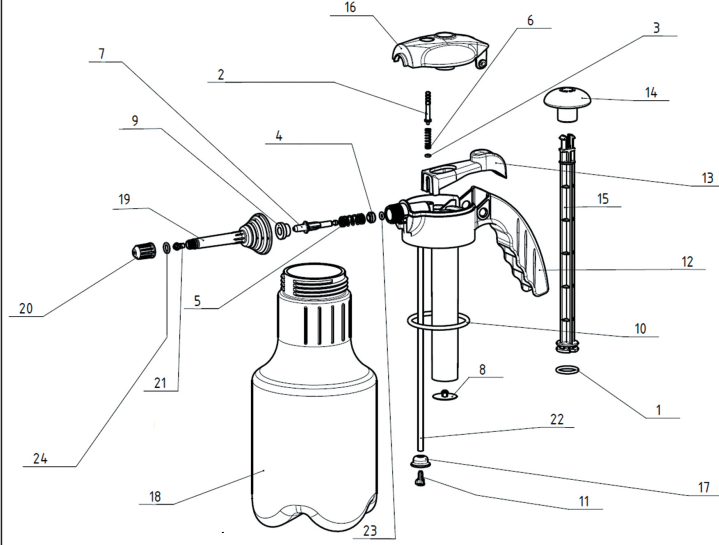


Рисунок 1

| Поз. | Наименование деталей | Кол-во, шт. |
|------|-----------------------|-------------|
| 1 | Кольцо компрессионное | 1 |
| 2 | Шток предохранителя | 1 |
| 3 | Кольцо уплотнительное | 1 |
| 4 | Колечко | 1 |
| 5 | Пружина | 1 |
| 6 | Пружина | 1 |
| 7 | Шток клапана | 1 |
| 8 | Клапан | 1 |
| 9 | Втулка уплотнительная | 1 |
| 10 | Кольцо уплотнительное | 1 |
| 11 | Фильтр | 1 |
| 12 | Ручка | 1 |
| 13 | Клавиша | 1 |
| 14 | Ручка насоса | 1 |
| 15 | Шток насоса | 1 |
| 16 | Крышка | 1 |
| 17 | Утяжелитель | 1 |
| 18 | Бак 1,5л | 1 |
| 19 | Корпус-распылитель | 1 |
| 20 | Гайка рассеивающая | 1 |
| 21 | Завихритель | 1 |
| 22 | Трубка | 1 |
| 23 | Кольцо 4-7 | 1 |
| 24 | Кольцо 7-10 | 1 |

Неисправности и методы их устранения

| Неисправность | Причина | Метод устранения |
|--|---|--|
| Невозможно создать давление внутри бачка. | Насос не работает (не ощущается сопротивление при прокачивании) | - Смажьте кольцо компрессионное, для этого: выньте клапан (8), через отверстие на дне корпуса насоса нанесите силиконовую смазку на внутреннюю поверхность насоса, вставьте клапан - Замените вышедший из строя клапан. |
| | - Отсутствие смазки кольца компрессионного(1) | |
| | - Повреждение (утеря) клапана (8). | |
| Давление создано (сработал предохранительный клапан), но при нажатии клавиши распыление не происходит. | Засор клапана предохранительного (2, 3). | Прочистите кольцо уплотнительное (3). Осмотрите сопрягаемые детали, затяните ослабленные соединения. |
| | Нет герметичности в уплотнениях: ручка (12) - бак (18) | |
| | Засорен фильтр (11). | |
| Бачок быстро теряет давление. | Засорено отверстие в рассеивающей гайке (20) или корпусе распылителя (19). | Прочистите фильтр Аккуратно прочистите загрязненные отверстия. Ослабьте соединения. |
| | Слишком сильно затянут корпус распылителя (19). | |
| | Нет герметичности в уплотнениях. | |
| Происходит подкапывание жидкости из гайки рассеивающей (20). | Нет герметичности в уплотнении штока клапана (7) вследствие недостаточной затяжки корпуса распылителя (19). | Затяните корпус распылителя. Отверните корпус распылителя (19), выньте втулку уплотнительную (9). Промойте детали проточной водой. Смажьте силиконовой смазкой уплотнения. |
| | Нет герметичности в уплотнении штока клапана (7) вследствие загрязнения. | |
| Подкапывание жидкости из прочих соединений. | Нет герметичности в соединениях. | Осмотрите соединения. При необходимости разберите, исключая попадание инородных частиц или мусора. Подтяните соединение, через которое происходит подкапывание. |

Таблица использования растворов

| Раствор / цель работы | Использовать | Не использовать |
|---|---|---|
| Вода (увлажнение, орошение) | Чистую, фильтрованную воду | Воду из открытых водоемов, нефилтрованную |
| Пестициды, фунгициды, гербициды (химич. обработка) | Полностью растворимые в воде составы, фильтрованные от осадка | Составы, содержащие нерастворимый осадок, нефилтрованные |
| Мылка машин, чистка стекол, стен, прочих поверхностей | Водные растворы специальных моющих средств невысокой концентрации | Продукты нефтяной промышленности, ацетон, органические растворители |

* Некоторые химикаты могут повредить детали опрыскивателя. За консультацией по вопросу использования конкретных химических препаратов обращайтесь к изготовителю опрыскивателя.